

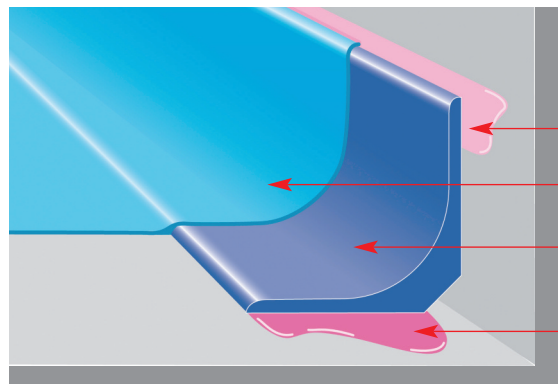
Plinthes profilées **KORTE**[®]



- Profilés à coller tout simplement grâce à la **préfabrication industrielle**
- **Etanches**, résistants au gel et aux intempéries
- Adaptés pour les **nouvelles constructions** et l'**assainissement**, pour l'**intérieur** et l'**extérieur**
- La solution idéale au **point de détail** pour les **jonctions murales avec le sol**

■ Plinthe profilée **KORTE**[®] Types de H30/30 à H150/40

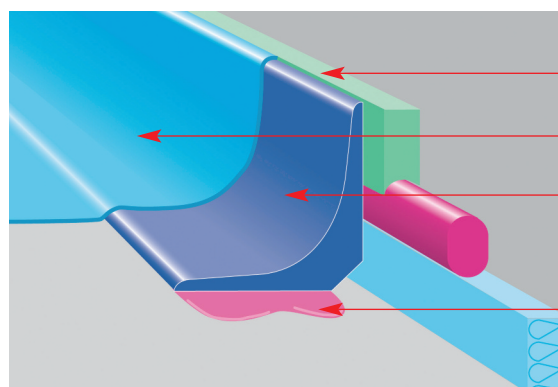
→ "Fond de bouteille" pour toutes les applications standard



Rejointage
Revêtement de sol
Plinthe profilée **KORTE**[®] (H50/50)
Colle EP

■ Plinthe profilée **KORTE**[®] Types de H30/30 à H150/40

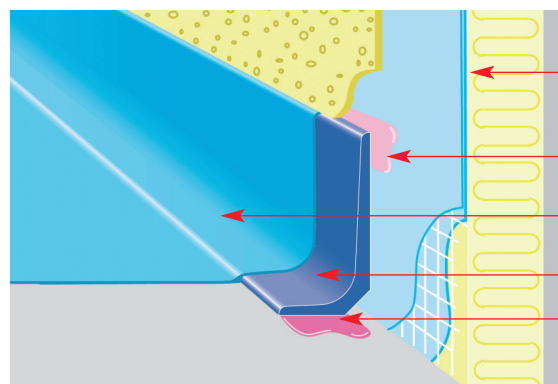
→ "Fond de bouteille" avec disposition de joint conforme à la norme DIN 18540



Rejointage
Revêtement de sol
Plinthe profilée **KORTE**[®] (H50/50)
Colle EP

■ Plinthe profilée **KORTE**[®] Types de H30/30 à H150/40

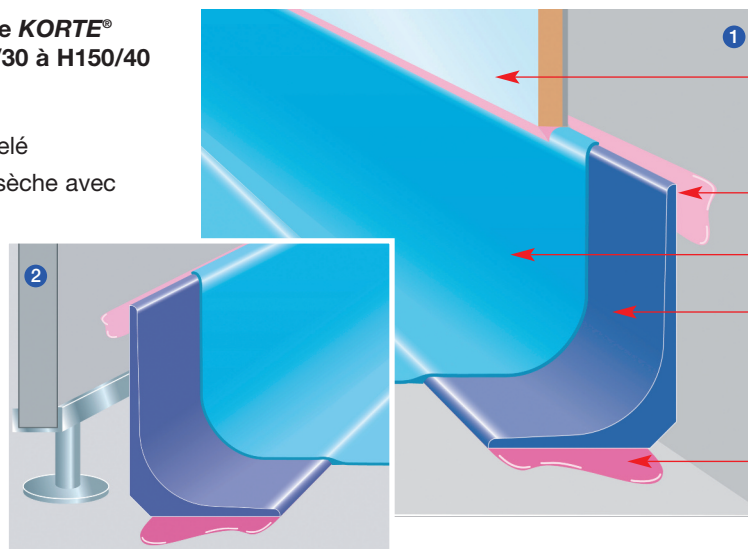
→ Exemple :
Système mixte d'isolation thermique



Système mixte d'isolation thermique
Rejointage
Revêtement de sol
Plinthe profilée **KORTE**[®] (H50/25)
Colle EP

■ Plinthe profilée **KORTE**[®] Types de H30/30 à H150/40

→ Exemple :
① Mur carrelé
② Cloison sèche avec vis-vérin



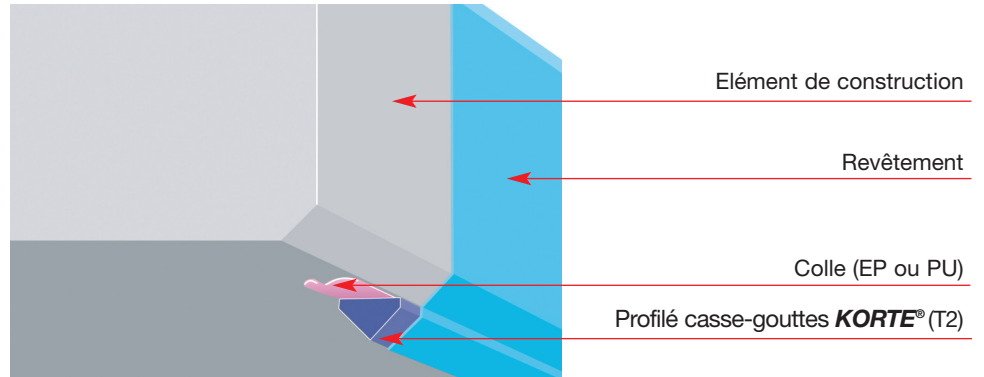
① Carrelage ou revêtement mural
Rejointage
Revêtement de sol
Plinthe profilée **KORTE**[®] (H70/50)
Colle EP

Profilés casse-gouttes et rejets d'eau **KORTE®**

- La solution parfaite pour des **façades propres et des surfaces verticales**
- **Profilés** à coller tout simplement grâce à la **préfabrication industrielle**
- Pour diminuer l'**encrassement des façades** et **augmenter les rejets d'eau**

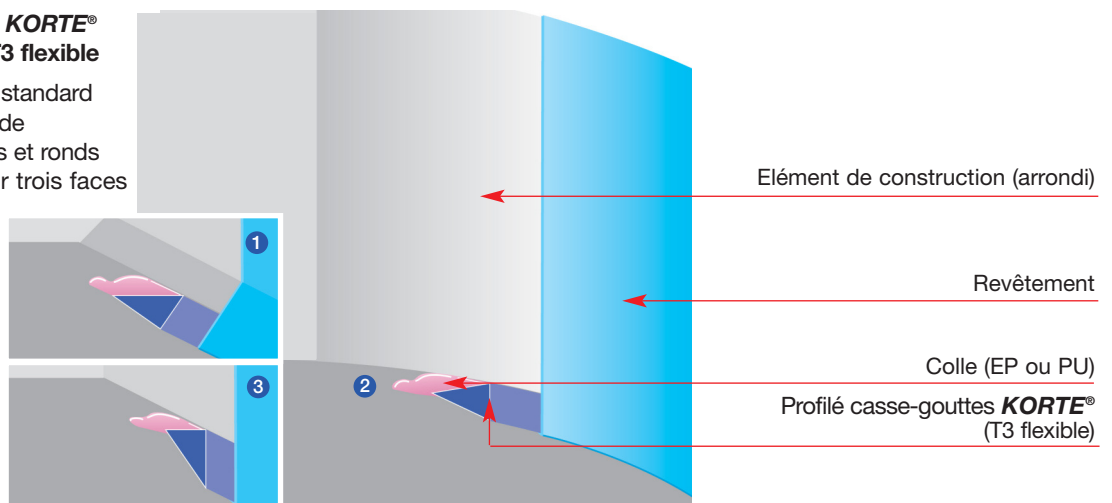
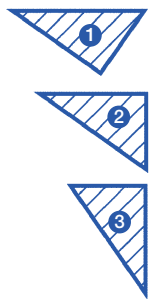
■ Profilé casse-gouttes **KORTE®** Type T2

- Au lieu des larmiers habituels : profilé casse-gouttes isocèle collé sur le chanfrein/ bord



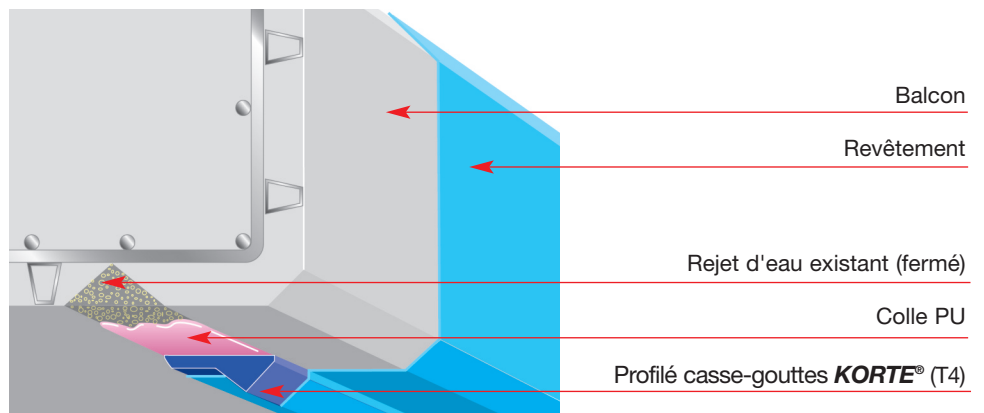
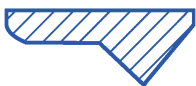
■ Profilé casse-gouttes **KORTE®** Types T3 rigide ou T3 flexible

- Pour applications standard sur des éléments de construction droits et ronds
- Peut être collé sur trois faces



■ Profilé casse-gouttes **KORTE®** Type T4

- Spécialement conçu pour l'assainissement des rejets d'eau



■ Profilé rejet d'eau **KORTE®** Types A15 / A30 / A45 pour surfaces verticales

- sur les fenêtres
- sur les fissures
- sur les corniches

