

Gusce concave prefabbricate **KORTE®**



■ Profili prefabbricati a livello industriale: basta incollarli

■ Tenuta stagna, resistente al gelo ed alle intemperie

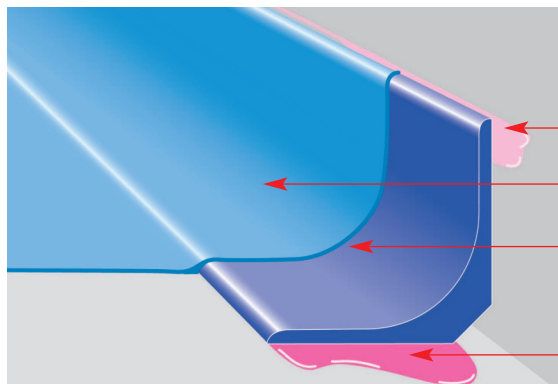
■ Idonei per nuovi edifici e ripristini, all'interno e all'esterno

■ La soluzione ideale per il raccordo per giunti pavimento/parete

■ Gusce concave prefabbricate **KORTE®**

Tipi H30/30
H50/25
H50/50
H70/50
H100/50
H150/40

→ 'Scanalatura concava' per tutte le applicazioni standard



Giunto

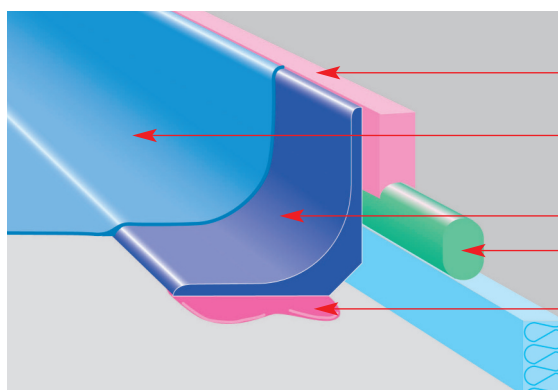
Rivestimento protettivo
Gusce concave prefabbricate
KORTE® (H50/50)

Adesivo EP

■ Gusce concave prefabbricate **KORTE®**

Tipi H30/30
H50/25
H50/50
H70/50
H100/50
H150/40

→ 'Scanalatura concava' con formazione di giunto secondo DIN 18 540



Formazione di giunto

Rivestimento protettivo

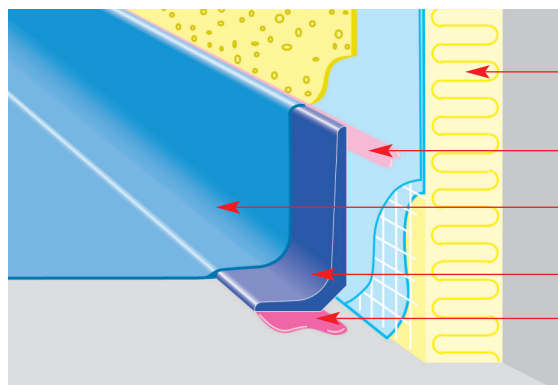
Gusce concave prefabbricate
KORTE® (H50/50)
gomma espansa/cordonico di tenuta

Adesivo EP

■ Gusce concave prefabbricate **KORTE®**

Tipi H30/30
H50/25
H50/50
H70/50
H100/50
H150/40

→ Esempio: con sistema di isolamento termico composito



Sistema di isolamento termico composito

Giunto

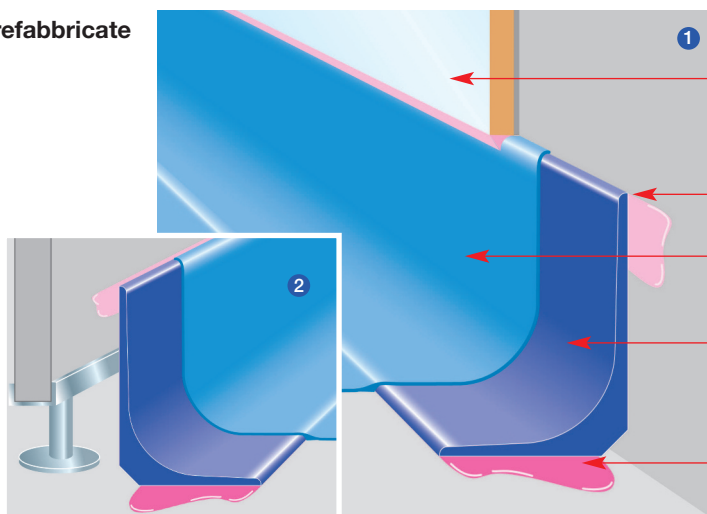
Rivestimento protettivo
Gusce concave prefabbricate
KORTE® (H50/25)

Adesivo EP

■ Gusce concave prefabbricate **KORTE®**

Tipi H30/30
H50/25
H50/50
H70/50
H100/50
H150/40

→ Esempio:
① Parete piastrellata
② Parete in cartongesso con viti di registro



Piastrelle o rivestimento parete

Giunto

Rivestimento protettivo
Gusce concave prefabbricate
KORTE® (H70/50)

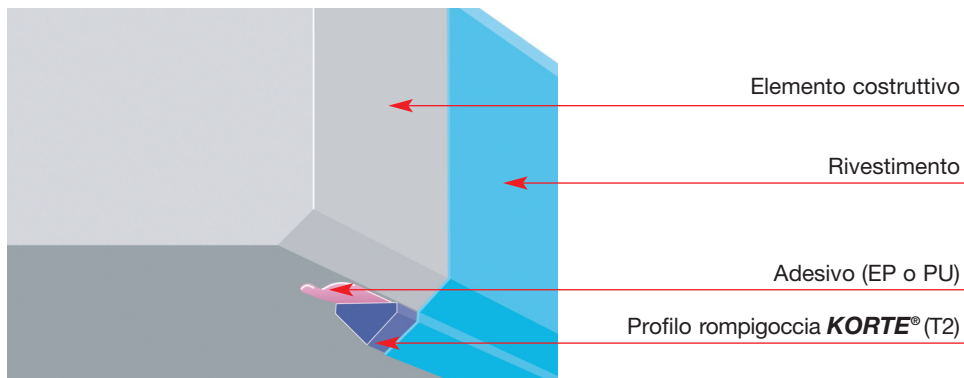
Adesivo EP

Rompigocce prefabbricate **KORTE**[®]

- **Profili prefabbricati a livello industriale:** basta incollarli
- Per ridurre l'inquinamento delle facciate e migliorare la protezione del calcestruzzo
- La soluzione perfetta per **facciate pulite, superfici verticali e intradossi di elementi orizzontali** per edifici nuovi e ripristini

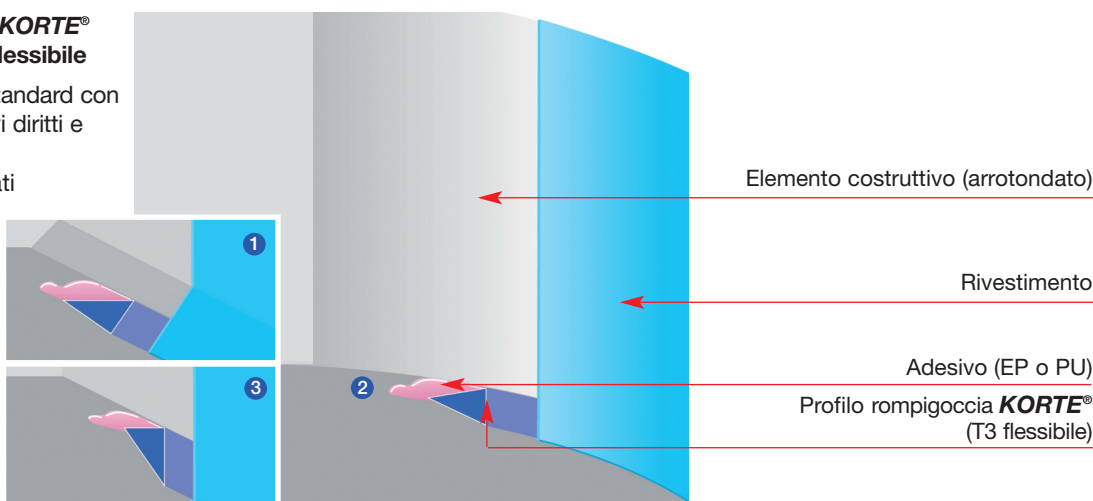
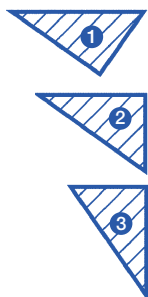
■ Profilo rompigocce **KORTE**[®] Tipo T2

- In luogo dei soliti gocciolatoi: un profilo triangolare isoscele per gocciolatoi va incollato sullo smusso/bordo



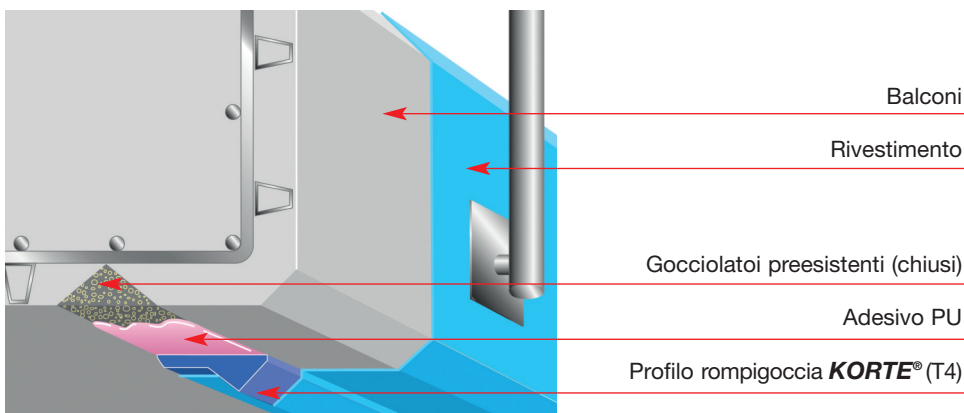
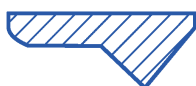
■ Profilo rompigocce **KORTE**[®] Tipo T3 rigido o T3 flessibile

- Per applicazioni standard con elementi costruttivi dritti e arrotondati
- Incollabile sui 3 lati



■ Profilo rompigocce **KORTE**[®] Tipo T4

- Particolarmente idoneo per il ripristino di gocciolatoi



■ Profilo di gocciolamento **KORTE**[®] Tipi A15 / A30 / A45 per superfici verticali

- sopra finestre
- sopra fessure
- sopra sporgenze

